

ALFRA TML 100



Passion for Tools

- DE LASTHEBEMAGNET
- EN LIFTING MAGNET
- FR AIMANT DE LEVAGE
- ES IMÁN DE ELEVACIÓN DE CARGAS
- NO LØFTEMAGNET



MADE IN GERMANY



US Patent Nr. 8350663B1

ALFRA TML 100 #41100.L

BEDIENUNGSANLEITUNG
OPERATION MANUAL | MODE D'EMPLOI | MANUAL DE INSTRUCCIONES | BRUKSANVISNING

お客様へ

この度はリフティングマグネット「アルフラ」をご購入いただきありがとうございます。
本商品を初めてご利用頂く前に必ず本取扱説明書をご覧ください使用後も大切に保管をお願いします。



- *使用時はレバーを完全にONにしてください。
- *金属や、強磁性の素材の上で作動させてください。
- *ご使用時はマグネット面全てをワークに密着させてください。
- *平らな表面の上でご使用ください。
- *吊上げた際に少し揺らして、確実に動作しているか確認してください。
- *マグネット表面の汚れ、金属片、溶接スパッタなどを取り除いて使用してください。
- *マグネット表面を傷つけないよう、ワーク表面にやさしく降ろしてください。
- *回転時は周りの状況にご注意ください。
- *最大使用荷重を順守してください。
- *マグネット面やリフティングマグネットに損傷がないか確認してください。
- *この取扱説明書を順守してください。
- *初めてご使用になる方は必ずこの取扱説明書を読んでください。
- *地域や国の規制に従って安全にご使用ください。
- *使用、保管、メンテナンスは乾いた環境で行ってください。



- *丸いワークや、曲面に使用しないでください。
- *最大使用荷重を超えて使用しないでください。
- *安全策を講じずに人の頭上や通路上で使用しないでください。
- *一度に複数のワークを吊らないでください。
- *ワークを降ろす前にスイッチをオフにしないでください。
- *急激な揺れ、振動、急激な停止の作業は行わないでください。
- *へこみ、亀裂、穴などが開いたワークに使用しないでください。
- *部品が損傷していたり、部品を紛失した状態で使用しないでください。
- *バランスが取れない物体を吊り上げないで下さい。
- *改造したり、貼り付けてあるラベルをはがさないでください。
- *作業員の支持、吊り上げ、運搬用途で使用しないでください。
- *マグネットを強く打ち付けたり、強い衝撃を与えないでください。
- *吊上げ時ワークの下に入らないでください。
- *ワークを吊り上げたまま放置しないでください。
- *取扱説明書を読まず、使い方や安全性を理解せずに使用しないでください。
- *マグネットとワークの間に手、指など体の一部を置かないようにしてください。怪我の可能性があります。
- *摂氏60度を超えて使用しないでください。
- *腐食性物質にさらさないでください。



*ペースメーカーやその他の医療機器をご使用中の方は、使用前に医師にご相談ください。

適切な使い方

永久磁石式リフティングマグネットTML100は強磁性金属や金属製のワークを吊上げるための製品です。

ご使用時は技術的データ及びその内容に基づいてください。

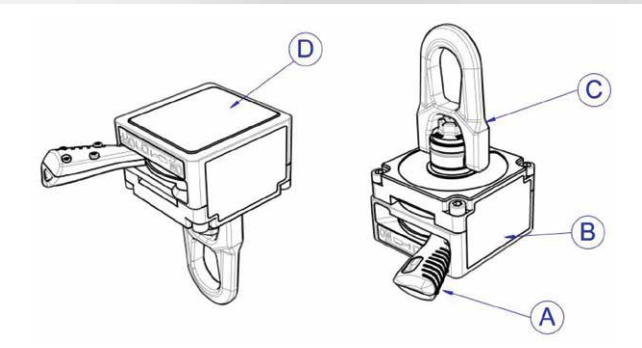
適切に使用するために、起動、操作、使用環境、点検などはメーカーの規定を順守してください。

使用者はリフティングマグネットの適切な維持、保管、使用及び操作手順を理解し、責任をもってご使用ください。

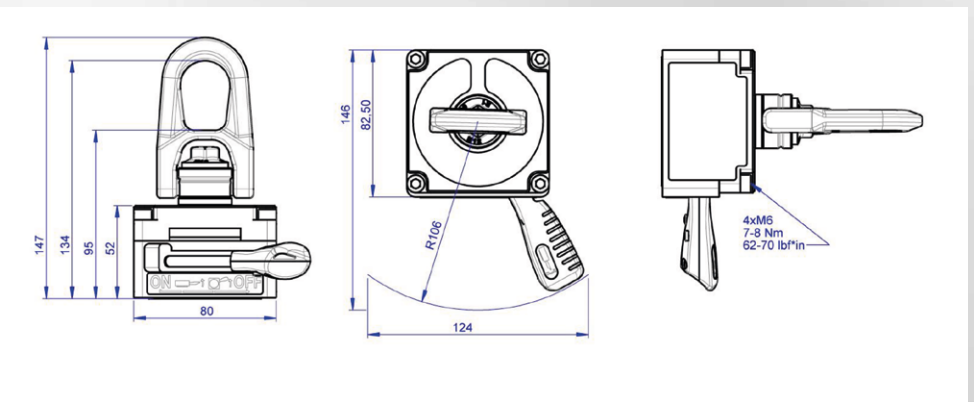
機器説明

永久磁石式リフティングマグネットTML100は、手動スイッチ式リフティングマグネットで強磁性金属の吊り上げ、運搬を目的とした製品です。

磁石を起動させるにはA)起動レバーをカチッと音がするまで押し込みONにします。そうすることでTML100に組み込まれたB)TMC300マグネティックベースの磁力がD)マグネット表面の下部に発生します。TML100に組み込まれた永久磁石はコンパクトながら強力な磁力を発生させることができ、10mm以下のワークではより効果を発揮します。マグネットをOFFにする場合は、起動レバーを少し持ち上げ、OFFの位置に移動させます。C)回転可能な「コディプロ」ダブルスィベルリングは本体上面に位置しています。このダブルスィベルリングはベルトスリングに取り付けることができます。ワークが薄い場合、起動レバーが急に返ることがあるのご注意ください。最大使用荷重は分離荷重の約1/3です。



- A) 起動レバー
- B) TMC300マグネティックベース
- C) 「コディプロ」ダブルスィベルリング
- D) マグネット表面



*初めてご使用になる方は必ずご使用前に取扱説明書を熟読してください。

製品番号:41100.L

正式名称:TML100リフティングマグネット

分離荷重:6mmのS235で300kg以上

最大使用荷重:6mm以上のS235で100kg(平滑なワークで安全率3倍)

最大使用荷重:6mm以上のS235で90kg(6度傾けた場合、EN13155に基づく。安全率は3倍)

最大使用荷重:6mm以上のS235で30kg(90度傾けた場合での使用荷重。安全率は3倍)

本体重量:1.7kg

保管温度:-30度から+60度

使用温度:-30度から+60度

表示

取り扱いと使用に関する詳細はTML100上面に貼り付けてあるラベルでご確認いただけます。このラベルは加工したり、はがしたり、傷つけたりしないでください。ラベルに損傷があったり、加工したり、はがした状態で使用し、怪我や事故があった場合メーカーは責任を負いません。新しいラベルが必要な場合は購入店にお問い合わせください。

TML100 Unit: 1,7 kg | 3.7 lbs
EN 13155 CE

Alfred Raith GmbH II. Industriestr. 10 68766 Hockenheim
Made in Germany

mm	kg	inch	lbs
2	30	0.08	66
3	50	0.12	110
4	80	0.16	180
5	95	0.20	210
6	100	0.25	220

www.alfra.de

Prod.-No.: 189414233

TML100 2006/42/EG
EN ISO 12100 CE
EN 13155

100%	90%	max. 30%
100 kg @ 0° 220 lbs @ 0°	90 kg @ 6° 198 lbs @ 6°	30 kg @ 90° 66 lbs @ 90°

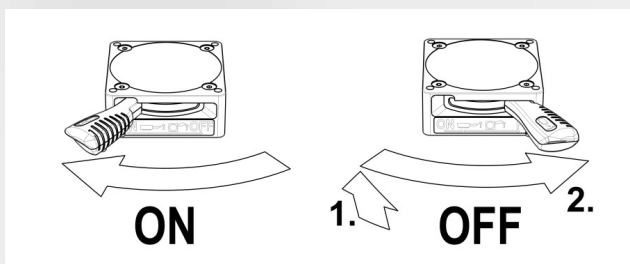
Prod.-No.: 189414234



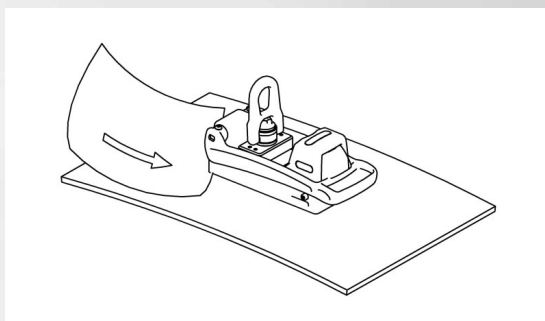
Prod.-No.: 189414232

製品を受け取りましたら、製品と取扱説明書が入っていることを確認して下さい。そして製品本体に異常や損傷などがないかまず確認して下さい。もし問題がある場合はメーカーに問い合わせてください。

- 1.安全の手引きを順守してください。ワークをきれいにし、リフティングマグネットをゆっくりとワークに降ろしてください。
- 2.リフティングマグネットをワークの重心の中心に置いてください。リフティングマグネットはマグネットを起動する前にも弱い磁力を発生させワークから滑るのを防いでいます。(垂直に吊る場合などに利用できます。)
- 3.リフティングマグネットの位置を調整し、取り付け位置を確認してください。
- 4.起動レバーをカチッと音がするまで押しONにしてください。
- 5.少しワークを持ち上げたのち、少しだけ振ってみてワークが完全に固定されたことを確認してください。
- 6.ワークをゆっくりスムーズに移動させてください。強く振ったり強い衝撃を与えないでください。
- 7.ワークを所定の位置に移動させられたら、起動レバーをOFFにしてください。
OFFにする場合は、起動レバーを少し上に持ちあげ(1.)、OFFの位置(2.)まで動かしてください。



吊上げられるワークの最大サイズは、その形状やワークの曲げ剛性により変わります。もしワークが曲がったり、エアギャップ(15ページを参照)がマグネットの下にできた場合は、使用荷重が急激に下がります。吊上げ作業ごとに、ワークに変形が起こっていないかを注意深く確認してください。もし必要であれば、エアギャップができていないかどうかをチェックしてください。チェック方法は例えば、80g/m²の紙を差し込んでみる方法があります。下記図を参照してください。



使用中に過度の変形によるエアギャップが発生した場合は、直ちに使用を中止してください。



テーブル2にある条件を超えての使用は決して行わないでください。

旋回もしくは垂直吊り時の荷重

TML 100は回転や旋回を自由に行えるよう設計されています。
吊り下げられたワークは横方向に360度、前後方向に180度動かせます。

1. ベルトスリングなどの柔らかい素材の物を使って下さい。ワイヤロープなどを使用すると絡まる可能性があります。ワイヤロープなどの硬い素材のものを使用すると適正な使用荷重を得られない可能性があります。柔らかい素材の物を使うことでマグネット部へのダメージを回避し、製品を長く使うことができます。

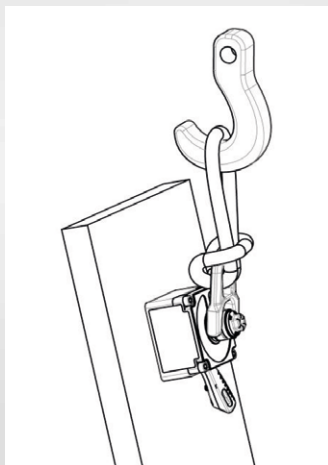


Figure 1

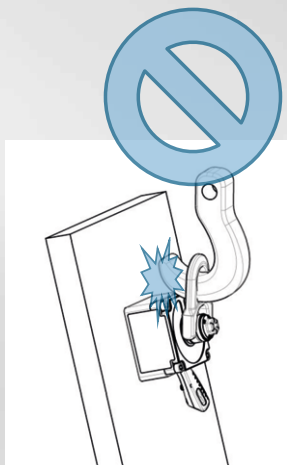
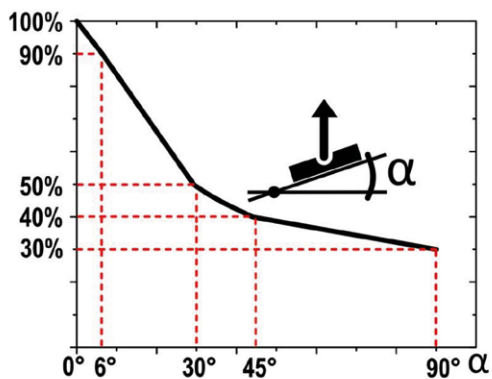


Figure 2

2. リフティングマグネットに対してワークが水平に取り付けられた場合、テーブル2にあるように最大の吸着力(使用荷重)を得ることができます。しかし、ワークとマグネットの表面が水平よりも少しでも傾いた場合、吸着力(使用荷重)は重力の影響を受け下がります。

ワークが垂直に吊られた場合、つまり90度の場合、摩擦力のみによってワークを保持することになります。その際の吸着力(使用荷重)は最大吸着力(使用荷重)は、ワークの素材にもよりますが、10-35%まで落ち込みます。



ワークとマグネット接地面の角度と最大吸着力(使用荷重)の変化

ワークとマグネット接地面の角度により最大吸着力(使用荷重)を計算することができます。安全率は各々の場合3倍です。

例

6mmのS235のワークを吊上げたいとします。ワークは垂直(90度)に棚に保管されています、それを下の図1にあるようにワークにリフティングマグネットを取り付けます。

ワーク素材厚: 6mm→最大吸着力(使用荷重)は0度で100kg。(テーブル2, ページ21)

素材: S235→吸着力(使用荷重)は100%(テーブル1, ページ18)

使用方法: 90度の傾き、ダブルスイベルリングは上方方向に向いています。→図2の表では30%

図1

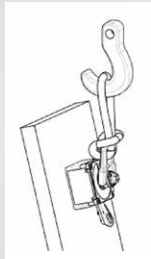
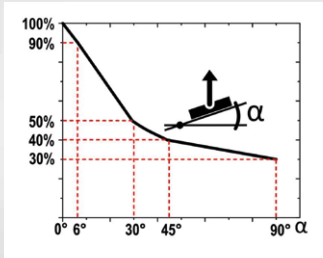


図2



結論: 最大使用荷重 = $100\text{kg} \times 100\% \times 30\% = 30\text{kg}$

リフティングマグネットTMLに関する基本情報

本体下部にあるマグネットの表面には複数の磁極が組み込まれており、起動レバーをONにすることで動作します。最大吸着力(最大使用荷重)は様々な要因によって変わります。要因には以下のようなものがあります。

ワークの厚み

永久磁石が作動するには最低限の厚みが必要です。下記はワークの最小必要厚で、厚みによって最大吸着力(最大使用荷重)は変わります。これまでの手動永久磁石式マグネットは木の根のように深い磁場をワークに必要としていました。そのため大きく厚みのあるワークを必要としていました。アルファのTML/TMH/TMCマグネットは小さく強力で、薄いワークでも最大の保持力を発揮します。テーブル2をご覧ください。

ワークの素材

素材によって磁場の発生方法が変わります。分離荷重(ワークと本体が強制的に離れるワークの重さ)は炭素含有量の低い素材(S235)を基準に規定しています。高い炭素含有量の鉄、もしくは熱処理で分子構造が変わる素材への保持力は弱くなります。気泡を多く含む鋳造品も保持力は低くなります。よって、保持力は下記のテーブル1のようになります。

ワーク表面の品質

リフティングマグネットの最大保持力は閉鎖された回路の電極間に磁界領域を自由に接続される場合に発揮されます。この場合高い磁力の流れが生成されます。例えば鉄に対しては空気が磁力の流れの大きな抵抗となります。もしワークとリフティングマグネットの間に空間などの隙間があれば保持力は低下します。同様に塗装、錆び、スケール、表面被膜、グリスやその他同様の物質が空間を生じさせます。素材表面の凹凸、ざらつき等も保持力効果に不利になります。TML100に関してはテーブル2をご参照下さい。

ワークの寸法

大きな梁や板などの吊対象物の場合、ワーク本体の荷重によりワークが部分的に変形する場合があります。大型の鉄板の場合、端の方が下方に下がり、ワークとマグネットの間に隙間ができます。その隙間はマグネットの最大吊上げ荷重を低下させます。マグネットの底面よりも小さな素材や空孔があるワークではマグネットシステムを利用できません。

吊り角度と使用荷重

吊り作業中は、リフティングマグネットがワークの重心の中心にあり、水平であることを確認して行ってください。ワークの重心の中心にあり、水平である場合に分離荷重の3分の1である最大の使用荷重を得ることができます。もしワークが水平から垂直の吊り作業に変更されたときは、ワークとの摩擦の関係で使用荷重が下がりますのでご注意ください。

温度

高性能永久磁石は80℃以上の気温になると磁石の特性が不可逆的に失われます。ですので、気温が低下してもその効力は二度と戻りません。お持ちの製品の規格又は操作手順書をご確認ください。

リフティングマグネットのメンテナンスと点検

使用者は手持式リフティングマグネットに関してメンテナンスと点検の責務を負います。点検方法及びメンテナンス方法は使用地域及び使用国での規則や法律に従って下さい。(規則例 ASME B30.20B, DGUV-Information 209-013;AMVO)
メンテナンスは定期的により下記のように行ってください。

使用前に必ず確認

- *目視でマグネットに損傷がないか。
- *マグネットとワークに汚れがないか。汚れがあれば取り除いてください。
- *マグネットに錆、金属片、歪みがないか。

毎週

- *マグネットと、本体に歪みや変形、ヒビやその他の異常がないか。
- *起動レバーが正常に動作するか。正しい位置に固定レバーが納まるかどうか。
- *マグネット表面に引っかき傷や、圧力のかかった箇所、ヒビなどがある場合は必要に応じて製造元で補修してください。

毎月

- *本体のマーキングやラベルに損傷がなく読めるかどうか。もし必要な場合はラベルを取り換えてください。
新しいラベルは購入店にお問い合わせください。

毎年

- *メーカーの承認を受けた販売店、もしくは製造メーカーにおいて、吸着力が規定通りか確認する。



メーカーの承認を受けていない販売店や、お客様自身による改造や修理は危険ですでおやめください。
ご質問がある場合は販売店にお問い合わせください。

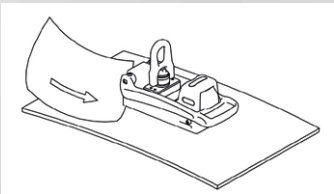
リフティングマグネットTML100に関する性能詳細

下記のTML100の性能データはS235JR製のAISI1020冷延鋼板に相当する素材に基づきます。最大および垂直分離荷重は0度と90度の場合を記載しています。安全率は各々の場合において3倍です。この取扱説明書には鋼管や丸鋼に関する情報は含まれていません。TML100は平板なワーク専用で、丸みを帯びたワークや弓なりのワークを吊るためには設計されていません。

使用荷重(kg)						
素材厚	クリーン、平らな表面		錆あり、少し引っかき傷のある表面		でこぼこした、錆のある粗い表面	
	エアークギャップ<0.1mm		エアークギャップ<0.25mm		エアークギャップ=0.5mm	
mm	0°	6°	0°	6°	0°	6°
2	30	27	25	22,5	22	19
3	50	45	40	36	35	31
4	80	72	60	54	45	40
5	95	85	70	63	50	45
6	100	90	70	63	50	45
>6	100	90	70	63	50	45

使用荷重(lbs)						
素材厚	クリーン、平らな表面		錆あり、少し引っかき傷のある表面		でこぼこした、錆のある粗い表面	
	エアークギャップ<0.004インチ		エアークギャップ=0.01インチ		エアークギャップ=0.02インチ	
Inches	0°	6°	0°	6°	0°	6°
0.08	66	59	55	49	50	45
0.12	110	99	90	81	75	67
0.16	180	162	130	117	100	90
0.20	210	189	155	139	110	99
0.25	220	198	155	139	110	99
>0.25	220	198	155	139	110	99

吊上げられるワークの最大の最大サイズは、その形状やワークの曲げ剛性により変わります。もしワークが曲がったり、エアークギャップがマグネットの下にできた場合は、使用荷重が急激に下がります。吊上げ作業ごとに、ワークに変形が起こっていないかを注意深く確認してください。もし必要であれば、エアークギャップができていかどうかをチェックしてください。チェック方法は例えば、80g/m²の紙を差し込んでみる方法があります。下記図を参照してください。



使用中に過度の変形によるエアークギャップが発生した場合は直ちに使用を中止してください。



テーブル2にある条件を超えての使用は決して行わないでください。

Alfra GmbH
2. Industriestr. 10
68766 Hockenheim /Germany

手動スイッチ式永久磁石リフティングマグネット
TMC300を取りつけたTML100の
シリアルナンバー1583F0256以降のものは

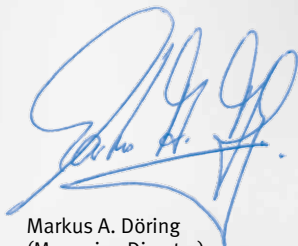
EN ISO12100:2010とEN13155:2003+A2:2009に準拠しています。

この証明書は、もし製品がメーカーの同意なく改造された場合は無効となる。
さらに、この証明書は、もし製品が取扱説明書に記載された使用法、定期的なメンテナンス方法、および
地域/国の規則に基づかない場合は無効となる。

この書面の責任者

Alfra GmbH
2. Industriestr. 10
68766 Hockenheim/Germany

Hockenheim/Germany, 03.04.2017

A handwritten signature in blue ink, appearing to read 'Markus A. Döring', is written over a horizontal line.

Markus A. Döring
(Managing Director)



Passion for Tools

