

# 【留める】

## マグネットホルダー (平鋼用)

動画QRコード



TMC300, TMC600, TMA600

### 溶接時の仮押さえに



リフティングマグネット本体から  
15mm離れたところから溶接可能



角度をつけた溶接にも



TMC300 (平鋼用)



TMA600 (平鋼用)  
0-90度固定角度可変



TMC600 (平鋼用)



TMA600FXL (平鋼用)  
103-145mm幅のワークを固定可能

型式	TMC300(平鋼用)	TMC600(平鋼用)
マグネットホルダー (平鋼用)		
最大吸着力	 300kg 90kg	 600kg 180kg
安全率	3倍	
自重	1.0kg	2.6kg
使用可能 素材厚	2mmから	
寸法(mm)(奥行x幅x高さ)	82.5x80x32.5	108x105x44
ワーク素材厚と吸着力	2mm 90kg 3mm 140kg 4mm 235kg 5mm 285kg 6mm~ 300kg  吸着方向	2mm 115kg 3mm 180kg 4mm 320kg 5mm 405kg 6mm 485kg 8mm 580kg 10mm~ 600kg  吸着方向
使用可能温度	-40℃~+60℃	-30℃~+60℃
ワーク素材と使用荷重の変化	非合金(炭素量0.1-0.3%) 100%/非合金(炭素量0.3-0.5%) 90-95% 鋳鋼90%/ねずみ鋳鉄45%/ニッケル11%/ステンレス、アルミ、真鍮0%	
溶接可能距離	本体より15mm離れたところから可能	

型式	TMA600(平鋼用)	TMA600FXL(平鋼用)
マグネットホルダー (平鋼用)	 固定角度 0° -90° 可変 TMC300x2個使用	 103-145mm幅の ワークを固定可能 TMC300x2個使用
最大吸着力	 300kg 90kg	 300kg 90kg
安全率	3倍	
自重	2.7kg	4.7kg
使用可能 素材厚	2mmから	
寸法(mm)(奥行x幅x高さ)	162x124x223	355x145x335 (最大開時)
ワーク素材厚と吸着力	2mm 90kg 3mm 140kg 4mm 235kg 5mm 285kg 6mm~ 300kg  吸着方向 【せん断力】100kgまで	2mm 90kg 3mm 140kg 4mm 235kg 5mm 285kg 6mm~ 300kg  吸着方向
使用可能温度	-30℃~+60℃	
ワーク素材と吸着力の変化	非合金(炭素量0.1-0.3%) 100%/非合金(炭素量0.3-0.5%) 90-95% 鋳鋼90%/ねずみ鋳鉄45%/ニッケル11%/ステンレス、アルミ、真鍮0%	
溶接可能距離	本体より15mm離れたところから可能	

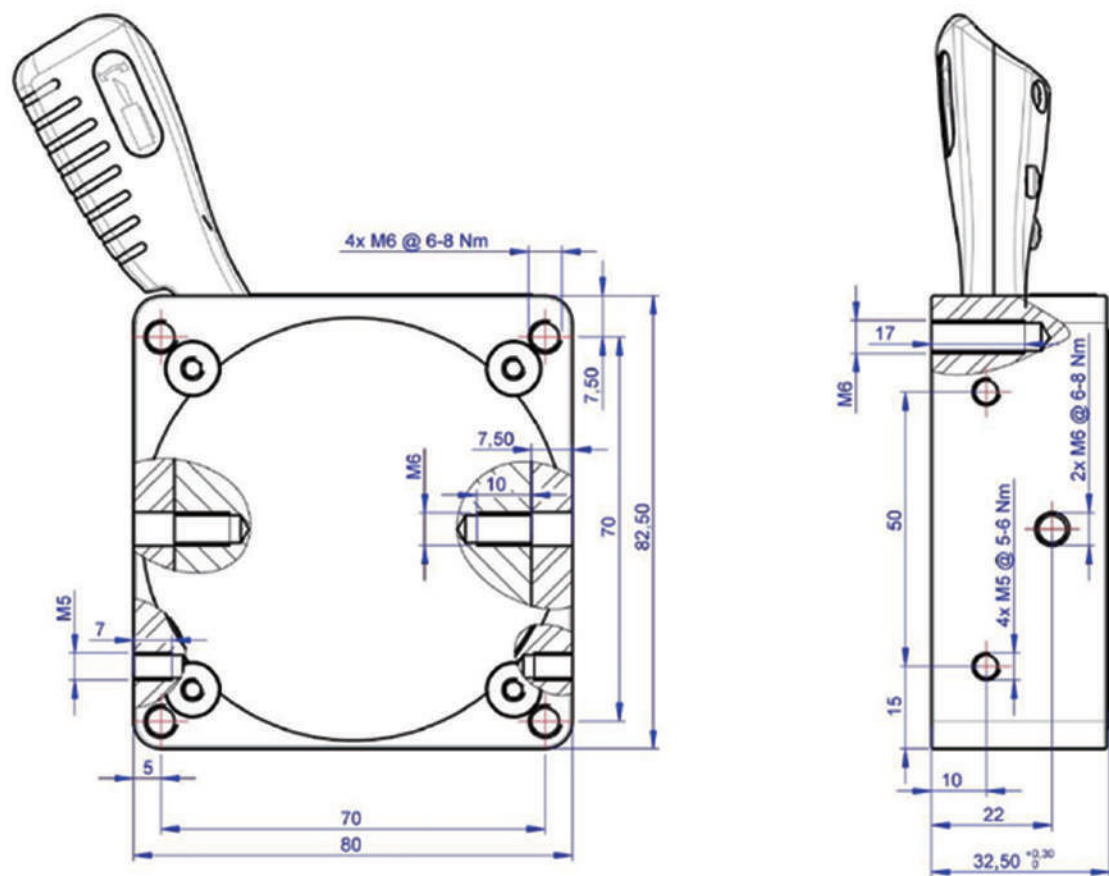
\*吸着力は素材、吊り角度、表面処理、表面粗さ、塗装の有無、ワークと本体の隙間により変わりますのでご注意ください。  
\*最大吸着力、ワーク素材厚と吸着力はS235JRの場合です。



# 【留める】

## マグネットホルダー (平鋼用)

TMC300

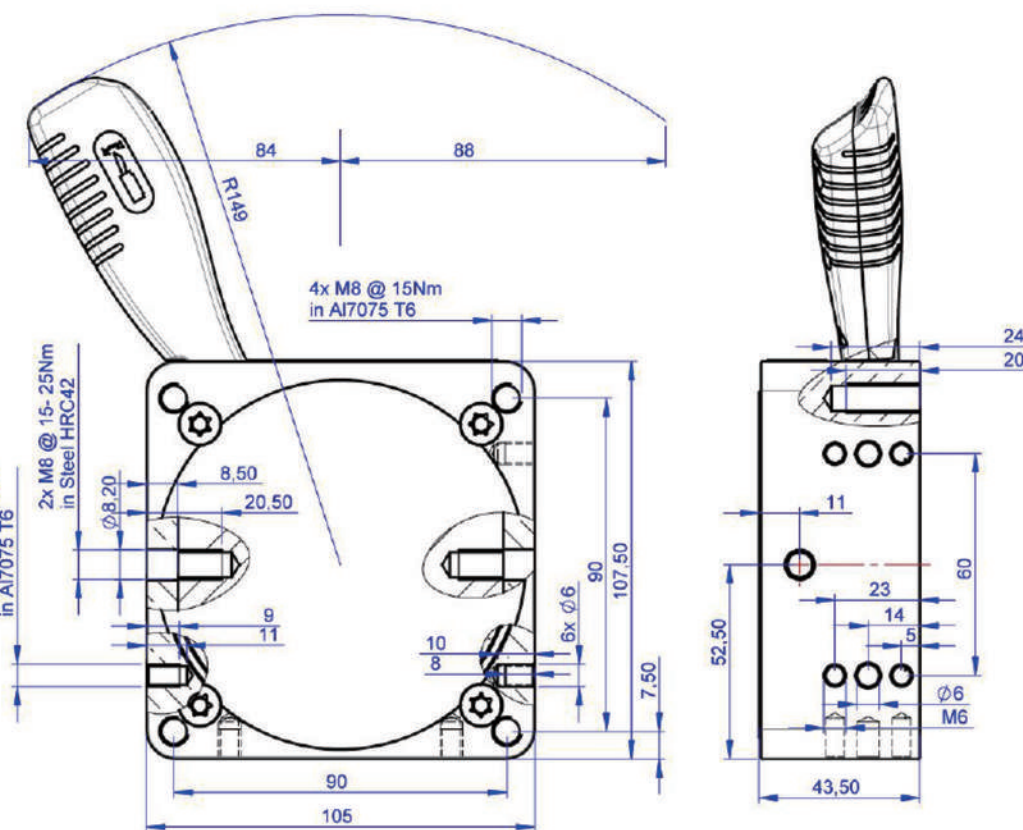


TMA600FXL



寸法はお問い合わせください。

TMC600



TMA600

