

【吊る】

リフティングマグネット (丸鋼丸パイプ/平鋼兼用)



TMH50R
(丸鋼丸パイプ/平鋼兼用)
手持ちで使うタイプです



TML90R
(丸鋼丸パイプ/平鋼兼用)



TML400R
(丸鋼丸パイプ/平鋼兼用)

型式	TMH50R	TML90R	TML400R
リフティングマグネット 丸鋼/ 丸パイプ/ 平鋼兼用			
最大使用荷重	平鋼 50Kg 丸鋼丸パイプ 45kg <small>丸鋼75-100mm/ 丸パイプ厚み5mm 以上の場合</small>	平鋼 90Kg 丸鋼丸パイプ 45kg <small>丸鋼75-100mm/ 丸パイプ厚み5mm 以上の場合</small>	平鋼 400Kg 丸鋼丸パイプ 200kg <small>丸鋼75-100mm/ 丸鋼200-400mm 丸パイプ厚み 10mm以上の場合</small>
安全率	3倍		
自重	1.6kg	1.8kg	8.2kg
使用可能 素材厚	【平鋼】2mmから 【丸鋼】直径:25-200mm 【丸パイプ】2mmから		【平鋼】2mmから 【丸鋼】直径:50-400mm 【丸パイプ】3mmから
寸法(mm) (奥行x幅x高さ)	126x80x100	82.5x80x88~150	295(レバー閉時) x118 x216(レバー開時)
ワーク素材厚と 使用荷重	平鋼 吊り方向 2mm 30kg 3mm 50kg 5mm~ 50kg	平鋼 吊り方向 2mm 27kg 3mm 45kg 4mm 72kg 5mm 86kg 6mm~ 90kg	平鋼 吊り方向 2mm 40kg 3mm 104kg 4mm 156kg 5mm 240kg 6mm 288kg 8mm 364kg 10mm 392kg 15mm~ 400kg
使用可能温度	-30℃~60℃		
ワーク素材と 使用荷重の変化	非合金(炭素量0.1-0.3%)100% 非合金(炭素量0.3-0.5%) 90-95% 鋳鋼90% ねずみ鋳鉄45% ニッケル11% ステンレス、アルミ、真鍮0%		

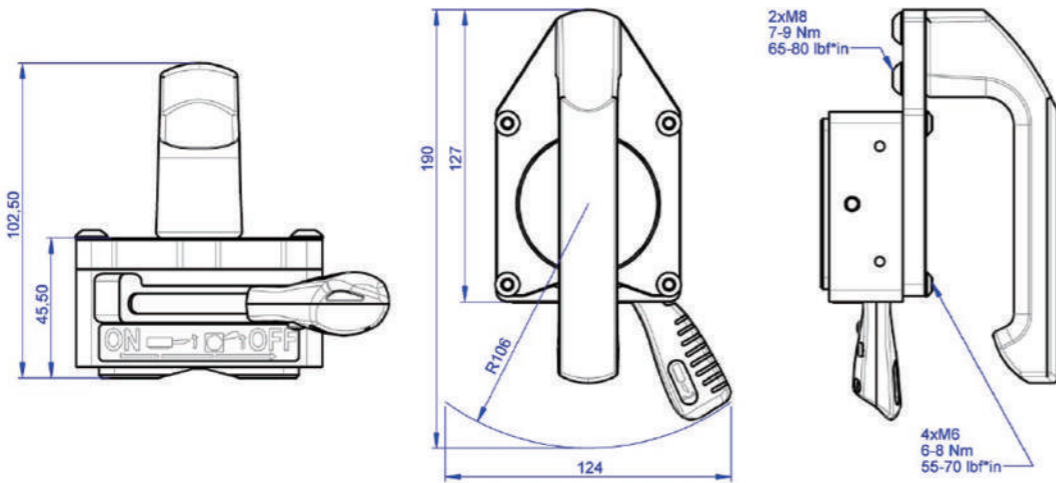
*使用荷重は素材、吊り角度、表面処理、表面粗さ、塗装の有無、ワークと本体の隙間により変わりますのでご注意ください。

*最大使用荷重、ワーク素材厚、使用荷重はS235JRの場合です。

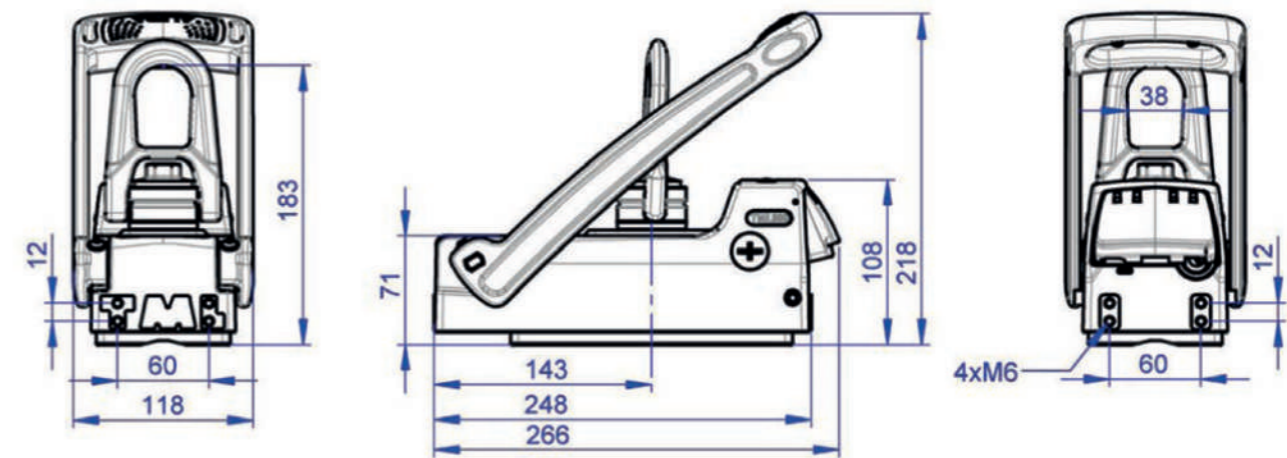
【吊る】

リフティングマグネット (丸鋼,パイプ/平鋼兼用)

TMH50R



TML400R



TML90R

